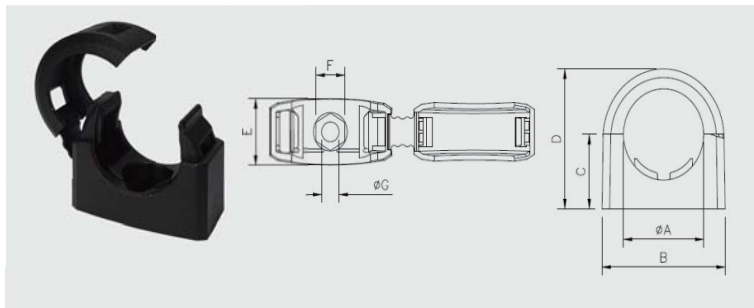


## 软管固定座 Conduit Clips



材质：尼龙 66  
颜色：黑色  
温度：-45°C~+120°C

Material: Polyamide 66  
Colour: Black(BL)  
Temperature range: -45°C~+120°C

适配软管尺寸 Fits to Conduit size	型号 Part no.	B	C	D	E	F	G	包装 (个) Packing
10	RCB10	22.6	12.9	23.3	11.6	7.5	4.2	50
13	RCB13	22.6	12.9	23.3	11.6	7.5	4.2	50
16	RCB16	26.7	15.1	26.9	13.7	8.8	5.1	50
21	RCB21	33.8	19.5	34.9	17.5	10.4	6.1	50
28	RCB28	43.8	23.4	43.7	20.7	10.3	6.1	25
34	RCB34	52.8	26.9	51.6	23.2	10.2	6.2	25
42	RCB42	64.5	32.4	62.5	27.0	10.2	6.2	10
54	RCB54	81.0	38.5	77.0	32.1	10.2	6.2	10

## 尼龙锁紧螺母 Nylon Locknuts



材质：尼龙 6  
颜色：黑色  
温度：-45°C~+120°C

Material: Polyamide 6  
Colour: Black(BL)  
Temperature range: -45°C~+120°C

螺纹 thread	型号 Part no.	包装 (个) Packing
M12	LNPB-M12	50
M16	LNPB-M16	50
M20	LNPB-M20	50
M25	LNPB-M25	25
M32	LNPB-M32	25
M40	LNPB-M40	20
M50	LNPB-M50	20
M63	LNPB-M63	20

螺纹 thread	型号 Part no.	包装 (个) Packing
PG7	LNPB-PG7	50
PG9	LNPB-PG9	50
PG11	LNPB-PG11	50
PG13.5	LNPB-PG13	50
PG16	LNPB-PG16	50
PG21	LNPB-PG21	20
PG29	LNPB-PG29	20
PG36	LNPB-PG36	20
PG42	LNPB-PG42	20
PG48	LNPB-PG48	20